

Master Climate Solutions

83086, . ,

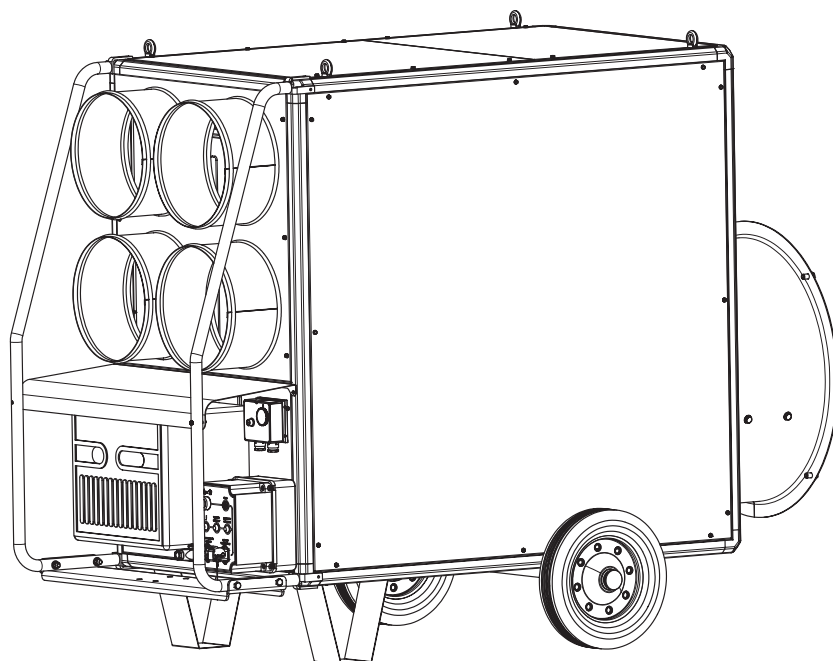
7 . 503

.: 062-349-12-12; 062-349-70-70;

.: 050-50-200-19; 050-603-35-70

Тепловой генератор

Руководство по эксплуатации и уходу

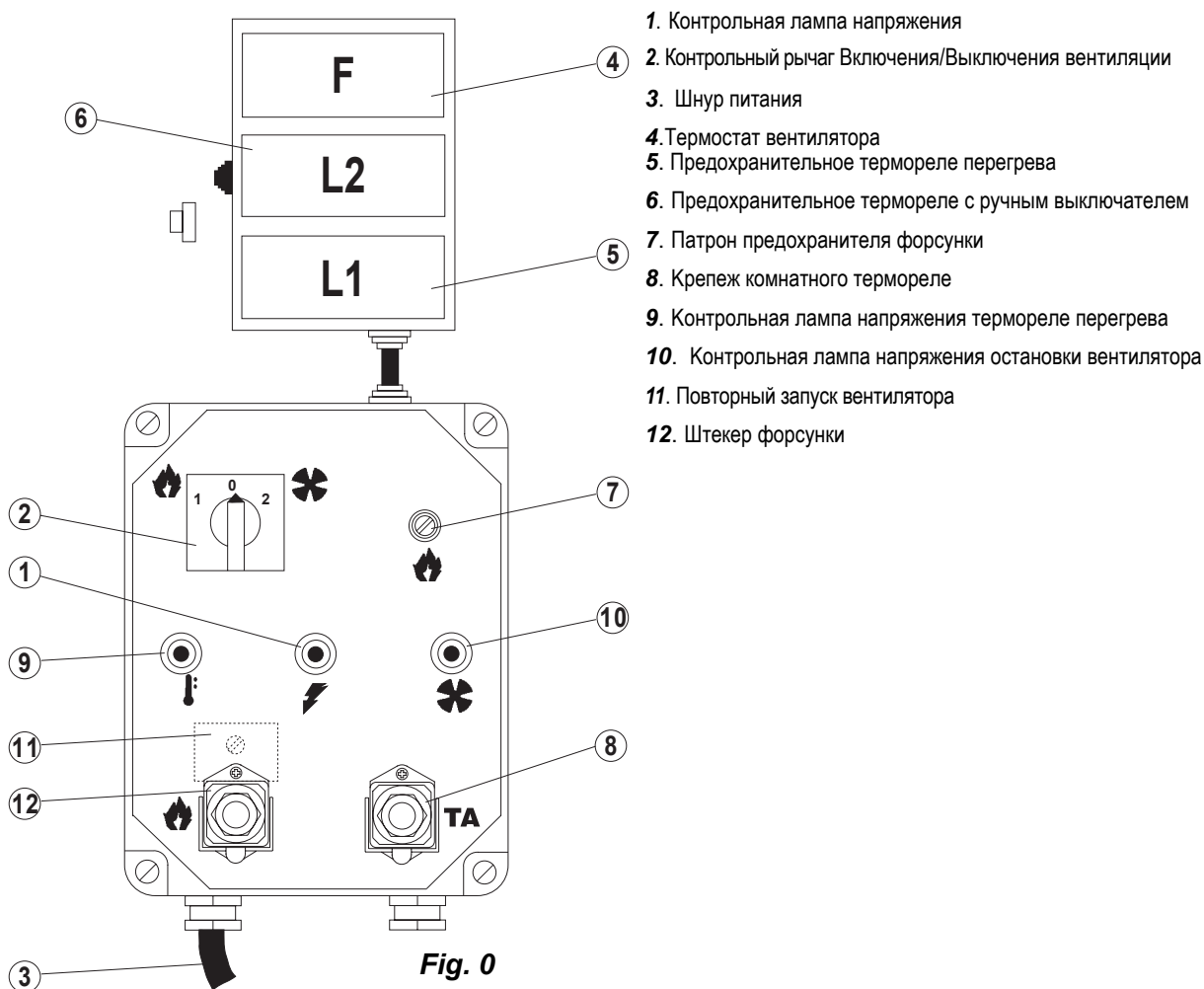


4032.038
Edition 08
Rev. 1

BV 465 E

BV 685 E

PANNELLO DI CONTROLLO - CONTROL BOARD - KONTROLLTAFEL - PANEL DE CONTROL - TABLEAU DE COMMANDE - CONTROLEPANEEL - PAINEL DE CONTROLO - KONTROLTAVLE - HALLINTATAULU - KONTROLLPANEL - TABLICA KONTROLNA - ПАНЕЛЬ УПРАВЛЕНИЯ - KONTROLNÍ PANEL - VEZÉRLŐTÁBLA



ОПИСАНИЕ

Нагревательные приборы BV разработаны для помещений малого и среднего размеров и для зданий, где необходимы стационарная или передвижная системы отопления. Тепло производится при сгорании и передается во внешнюю среду через металлические стенки камеры сгорания и теплообменника. Камера сгорания представляет собой тот тип, в котором дым циркулирует дважды. Воздух и дым проходят через отдельные сваренные и герметизированные вентиляционные каналы. Когда продукты сгорания практически остыли, они вытесняются через канал, который должен быть соединен с дымоходом или с бором. Дымоход или бор должны быть достаточно большими для обеспечения эффективного вытеснения воздуха.

ОБЩИЕ РЕКОМЕНДАЦИИ

ВНИМАНИЕ: Нагревательный прибор должен быть хорошо заземлен и подключен через дифференциальное реле.

Нагревательные приборы данного типа работают с использованием топливных форсунок. При эксплуатации нагревательного прибора всегда соблюдайте местные нормы, правила и постановления.

- Перед использованием и техническим обслуживанием данного нагревательного прибора убедитесь, что данное руководство пользователя внимательно прочитано и понято.
- Имейте в наличии пожарное оборудование.
- Используйте прибор только в хорошо проветриваемых помещениях и обеспечьте доступ свежего воздуха в соответствии с требованиями для нагревательного прибора.
- Установите нагревательный прибор на постоянно устойчивую поверхность.
- Проверяйте нагревательный прибор перед эксплуатацией и регулярно во время его работы.
- Не допускайте к нагревательному прибору детей и домашних животных.
- Всегда отключайте нагревательный прибор от электрической сети на время, когда он не используется.
- Запрещается устанавливать в нагревательный прибор нестандартные форсунки и увеличивать производительность форсунки выше номинальной мощности нагревательного прибора, указанной на фирменной табличке.
- Запрещается блокировать впускное и выпускное отверстия для воздуха, так как это может привести к перегрузке мотора вентилятора и, следовательно, к перегреву прибора.

ВНИМАНИЕ: Могут быть использованы только те горелки, которые выбраны и доставлены заводом-изготовителем. Если был использован другой тип горелки, нагреватель более не соответствует требованиям CE.

Имеются три защитные устройства, которые приводятся в действие в случае серьезной неисправности. Устройство управления горелки, которое установлено на горелке и имеет кнопку повторного запуска, автоматически прекращает работу горелки, если пламя гаснет. Терморегулятор перегрева, TS с ручным повторным запуском, приводится в действие, если температура камеры сгорания поднимается выше установленного максимального предела, загорается сигнальная лампочка 9 (Fig. 0) и нагреватель прекращает

работу. Термореле, RT, приводится в действие, если электродвигатель вентилятора начинает использовать количество электричества, превышающее максимально допустимый предел, загорается сигнальная лампочка 10 (Fig. 0) и нагреватель прекращает работу. Если какое-либо из этих защитных устройств приведено в действие, необходимо внимательно проверить, в чем в действительности заключается неисправность прежде, чем нажимать кнопку сброса и снова включать нагреватель (см. ВСТРЕЧАЮЩИЕСЯ НЕИСПРАВНОСТИ, ВОЗМОЖНЫЕ ПРИЧИНЫ И УСТРАНЕНИЯ). Защитное термореле перегрева, TSS, отключает нагреватель, если поток воздуха недостаточен для охлаждения камеры сгорания: нагреватель автоматически включится заново, как только нагреватель в достаточной мере охлажден.

УСТАНОВКА

ВНИМАНИЕ: Следующие операции должны выполняться только квалифицированным персоналом.

ЭЛЕКТРИЧЕСКИЕ СОЕДИНЕНИЯ И УСТАНОВКИ

ВНИМАНИЕ: Питание от сети переменного тока к нагревательному прибору должно быть заземлено и должно иметь термо-магнитный переключатель с дифференциалом. Шнур питания должен быть подсоединен к распределительному щитку, на котором находится разъединитель.

Каждый нагревательный прибор доставляется в комплекте с устройствами защиты и управления, которые необходимы для правильной работы прибора. Электрический распределительный щиток, горелка, термостат вентилятора, защитное термореле перегрева и термореле перегрева с ручным перезапуском уже подсоединены.

Теперь необходимо выполнить следующие операции:

- Подсоедините такие вспомогательные устройства, как комнатное термореле или таймер к распределительному щиту прибора: электропровод должен быть подсоединен при помощи крепежного средства кабеля 8 (Fig. 0) к выводам.

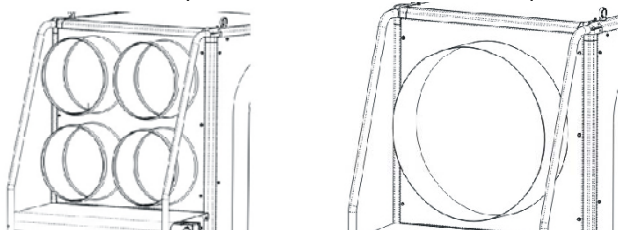
По выполнении всех этих операций внимательно удостоверьтесь в том, что все электрические соединения соответствуют схеме электропроводки и проверьте установку термостата TV (см. технические характеристики). Когда нагревательный прибор включается в первый раз, необходимо удостовериться в том, что вентилятор не использует количество тока, превышающее максимально допустимый предел.

Для регулирования горелки следуйте инструкциям.

СОЕДИНЕНИЕ С ВЕНТИЛЯЦЫМИ КАНАЛАМИ ГОРЯЧЕГО ВОЗДУХА

Генератор горячего воздуха, готова работать с прямым воздушным транспортом.

Группа отпавлено воздуха может быть заменен группы 1 или 4 направлениях, если вы хотите разделить поток горячей воронки гибкими, и в этом случае вы должны разобрать панель отпавлено оригинальное 8 удаления винтов, которые соединяют структуру и генератор на ее месте смонтировать панель 2 или 4 направлениях.



Генераторы могут быть предоставлены следующие аксессуары:

- конусы торговых точек в 4 направлениях (не препятствовали и не каких-либо выходов При использовании этого аксессуара).
- коллектор тепла (держат открытыми, по крайней мере значительная часть малых и при использовании этой аксессуара).

В этом случае вы должны заменить панели отпавлено оригинала одной из двух групп верхней поверхности в то время как другие должны быть устранены, то она устанавливает "пленум" в левом верхнем углу бесплатно. Эти устройства, за исключением "пленум", может быть связана с соответствующей секции проводятся, если конкретные потребности занятости в ней нуждаются, потому что стоимость воздушного потока может варьироваться должны проводить проверки и корректировки, которые всегда должны проводиться в тех случаях, когда существенные изменения сделаны для распределения горячей (изменения длины или диаметр трубы, количество кривых и т.д.). Он должен:

- Убедитесь, что нынешние поглощаются двигатель двадцать носителя не превышает объявленной ценности;
- Убедитесь, что скорость потока воздуха равна этот призыв.

СОЕДИНЕНИЕ С ДЫМОХОДОМ

Термический КПД и правильное функционирование аппарата связаны напрямую с наличием соответствующей тяги в вытяжной трубе.

- Убедитесь в том, что расстояние между нагревательным прибором и вытяжной трубой настолько короткое, насколько возможно, не допускайте замкнутых сгибов или сужений секций вытяжной трубы.
- Если нагревательный прибор не подсоединен к внешней вытяжной трубе, то он должен быть оснащен вертикальным стальным дымоходом и регулятором тяги.

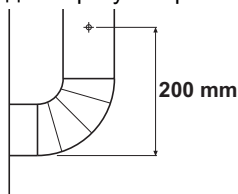




Fig. 2

ЭКСПЛУАТАЦИЯ НАГРЕВАТЕЛЬНОГО ПРИБОРА

Для запуска нагревательного прибора


- Установите выключатель 2 (Fig. 0) в положение "0", подключите нагревательный прибор к электрической сети (см. фирменную табличку для электрических спецификаций).
- При работе нагревательного прибора в режиме ручного управления установите выключатель 2 (Fig. 0) в положение  включится форсунка и вскоре после прогрева топочной камеры включится главный вентилятор.
- При работе нагревательного прибора в режиме автоматического управления, установите желаемое значение на выбранном контрольном аппарате, установите выключатель 2 (Fig. 0) в положение , теперь нагревательный прибор будет запускаться и останавливаться автоматически.
- Если нагревательный прибор после данных действий не работает правильно, обратитесь к главе "НЕИСПРАВНОСТИ, ВОЗМОЖНЫЕ ПРИЧИНЫ И УСТРАНЕНИЯ" и выясните причину неисправности.

Для остановки нагревательного прибора

- В ручном режиме, установите выключатель 2 (Fig. 0) в положение "0" или, в автоматическом режиме, выключите контрольный аппарат.
- Погаснет форсунка и позже, когда остынет камера сгорания, остановится главный вентилятор.

ВНИМАНИЕ: Для остановки нагревательного прибора запрещается вынимать штекер из розетки. Запрещается вынимать штекер из розетки до того, как нагревательный прибор выключится сам.

Вентиляция

Для использования нагревательного прибора только в качестве вентилятора установите выключатель 2 (Fig. 0) в положение .

ТЕХНИЧЕСКОЕ ОБСЛУЖИВАНИЕ

Для бесперебойной работы вашего нагревательного прибора требуется правильное техническое обслуживание. Перед проведением каких-либо работ по техническому обслуживанию отключите нагревательный прибор от электрической сети.

Очистка камеры сгорания и теплообменника

Данная операция должна производиться минимум один раз в год по окончании отопительного сезона. Излишнее сажеобразование имеет место в основном из-за использования несоответствующего дымохода, неправильной установки форсунки или плохого качества топлива. Излишнее сажеобразование диагностируется, когда нагревательный прибор заводится с толчками.

Доступ к теплообменнику осуществлен через две дверцы люка (одна через воздуховыпускное отверстие, другая после снятия панели корпуса, противоположной форсунке). Для получения доступа к камере сгорания требуется снять форсунку.

Сажа и отходы могут быть удалены мусороуборочной машиной вакуумного действия.

Очистка вентилятора

После удаления аспирационной решетки очистите вентилятор сжатым воздухом.

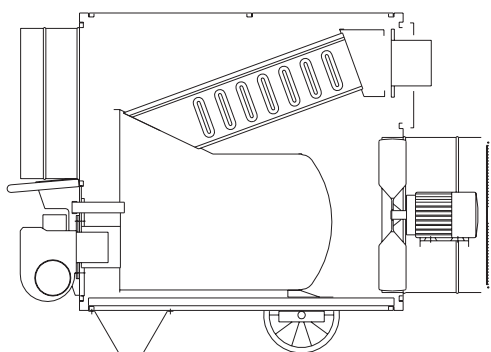


Fig. 3

Очистка форсунки

Для проведения данной операции, которая может быть выполнена только в строгом соответствии с рекомендациями производителя форсунки, обратитесь, пожалуйста, к вашему официальному дилеру.

ПЕРЕВОЗКА И ПЕРЕМЕЩЕНИЕ НАГРЕВАТЕЛЬНОГО ПРИБОРА

ВНИМАНИЕ: Перед перемещением нагревательного прибора следует выключить прибор в соответствии с инструкциями и отключить от сети. Запрещается перемещение прибора в горячем состоянии. Не предпринимайте попыток поднятия или перемещения прибора без использования соответствующего оборудования, так как это может нанести серьезный физический ущерб.

При перемещении нагревательного прибора следует пользоваться передней рукояткой. Перемещение прибора производится путем перекачивания его на его двух колесах. Данные нагревательные приборы могут быть подвешены на веревках или цепях при помощи болтов с четырьмя проушинами, расположенных на верхней поверхности нагревательного прибора. Перед тем как приступить к подобному монтажу, убедитесь, что подвесные узлы Вашего сооружения достаточно крепки, чтобы выдержать вес нагревательного прибора, указанный в табличке.

НЕИСПРАВНОСТИ, ВОЗМОЖНЫЕ ПРИЧИНЫ И УСТРАНЕНИЯ

НЕПОЛАДКА	ПРИЧИНА	СПОСОБ УСТРАНЕНИЯ
Не заводится мотор	<ol style="list-style-type: none"> Сбой электропитания Включается термостат 8 (Fig. 0) Неправильная установка комнатного термостата (при наличии) 	<ol style="list-style-type: none"> Проверить положение и исправность выключателя Проверить электрическую сеть Проверить электрические соединения Проверить плавкие предохранители См. инструкцию термостата 8 (Fig. 0) Проверить подачу топлива Удостовериться в отсутствии дополнительных воздуховодов, препятствующих подаче воздуха Удалить загрязнения или инородные частицы из воздуховыпускного отверстия, вентиляционных и распределительных решеток или воздуховодов. Проверить и исправить положение термостата. Проверить правильность работы комнатного.
Термореле RT включается (Зажигается лампа аварийной сигнализации 10 (Fig. 0))	<ol style="list-style-type: none"> Чрезмерное потребление тока электродвигателем вентилятора. 	<ol style="list-style-type: none"> Нагреватель с винтовой вентиляцией: удалите отходы мешающие свободному потоку воздуха к входу и выходу. Проверьте длину вентиляционных каналов, уменьшите при необходимости. Нагреватель с центробежным вентилятором: проверьте установку приводного ремня, указанную в главе "СОЕДИНЕНИЕ С ВЕНТИЛЯЦИОННЫМИ КАНАЛАМИ ГОРЯЧЕГО ВОЗДУХА". Постоянно следите за тем, чтобы величина тока не превышала значения, указанного на табличке двигателя завода-изготовителя.
Термостат TS включается (Зажигается лампа аварийной сигнализации 9 (Fig. 0))	<ol style="list-style-type: none"> Чрезмерный перегрев камеры сгорания 	<ol style="list-style-type: none"> Проверьте в соответствии с указанным выше. Если неисправность не устранена, свяжитесь с нашим центром технического обслуживания.
Мотор горелки заводится, но нет воспламенения	<ol style="list-style-type: none"> Плохо работает форсунка 	<ol style="list-style-type: none"> Прочтите инструкцию по применению по применению форсунки
Вентилятор не включается или включается не сразу	<ol style="list-style-type: none"> Отсутствие электрического тока Дефект термостата 4 (Fig. 0) Дефект мотора вентилятора Перегоревший конденсатор Заблокированы подшипники мотора 	<ol style="list-style-type: none"> Проверить плавкие предохранители Установить повторно термореле Проверить термостат, настроить или заменить его Заменить мотор. Заменить конденсатор Заменить подшипники
Шум и вибрация вентилятора	<ol style="list-style-type: none"> Загрязнения или инородные частицы на лопатках Нарушение циркуляции воздуха 	<ol style="list-style-type: none"> Удалить инородные частицы См. предыдущие инструкции
Недостаточный нагрев	<ol style="list-style-type: none"> Неподходящая форсунка 	<ol style="list-style-type: none"> Прочтите инструкцию по применению форсунки

ЗАЯВЛЕНИЕ О СООТВЕТСТВИИ
ТРЕБОВАНИЯМ СТАНДАРТОВ ЕС

DESA ITALIA s.r.l. Via Tione, 12 - 37010 - Pastrengo (VR) ITALY

Тепловой генератор:

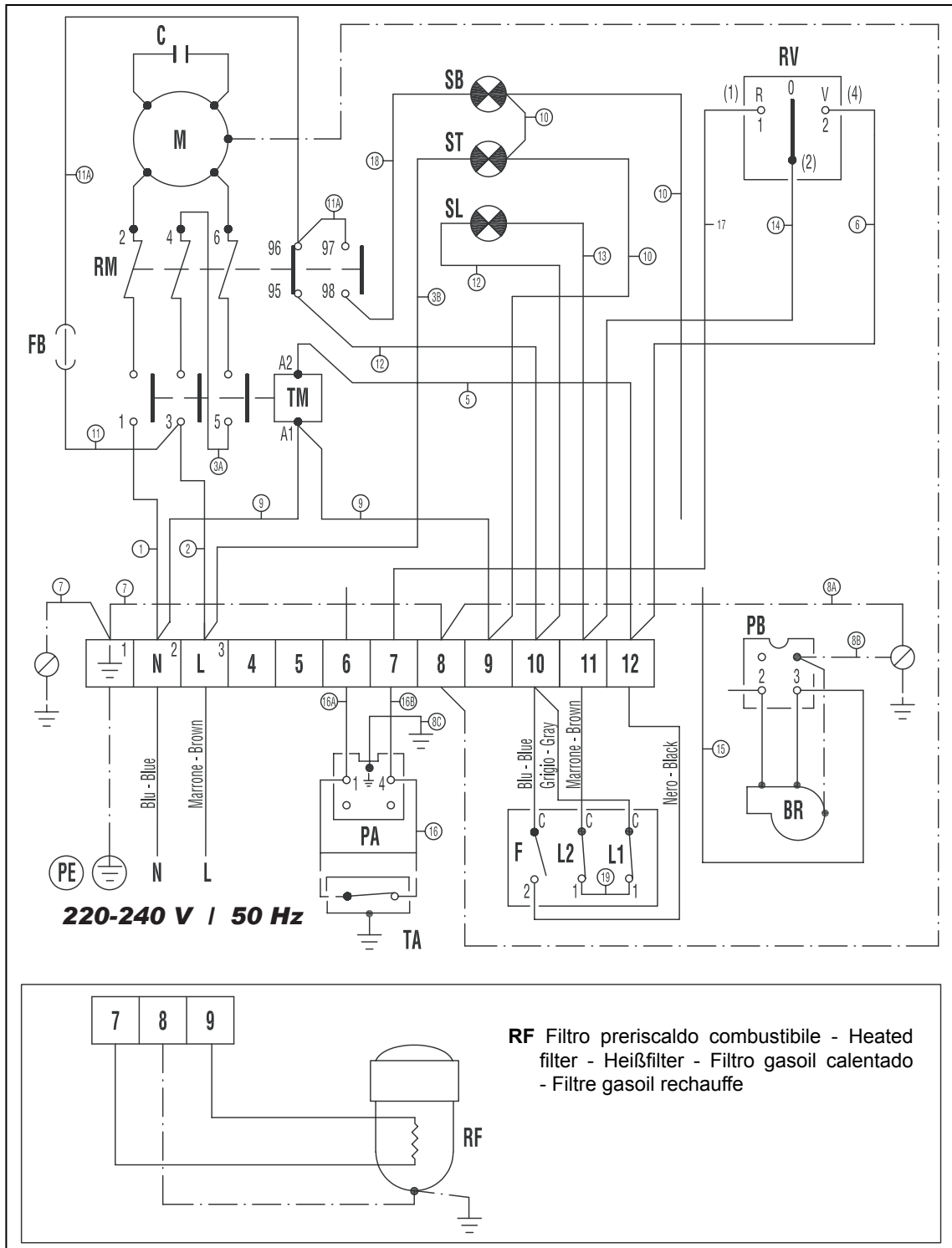
BV 465 E - BV 685 E

Настоящим мы заявляем, что эти нагреватели отвечают требованиям стандартов на оборудование:

2004/108 EEC, 2006/95 EEC

EN 55014-1-2-2A/1, EN 61000-3-2, EN 61000-3-3, EN 50366, EN 60335-1, EN 60335-2-102

МОНТАЖНАЯ СХЕМА



МОДЕЛЬ	BV 465 E	BV 685 E
Электрическое питание	220-240 / 400 V - 50 Hz	
Расход воздуха	8.000 m ³	12.500 m ³
Потребление	11,3 kg/h	18,6 kg/h
Топливо	Gasolio - Oil - Heizöl - Gasoil - Fuel	
Максимальная термическая мощность	134 kW	220 kW
Температура дымов	220 °C	200 °C
Электрическая мощность	1.500 W	2.650 W
Полная электрическая мощность	1.690 W	2.850 W
Наличное статическое давление	10 mm H ₂ O	10 mm H ₂ O
Противодавление в камере сгорания	1 mbar	1 mbar
Минимальная тяга дымохода	0,1 mbar	0,1 mbar
Диаметр отверстия выхода дымов	200 mm	200 mm
Сечение отверстия выхода воздуха	600 mm	700 mm
Температура запуска вентилятора	35 °C	35 °C
Предельная безопасная температура	85 °C	85 °C
Уровень звука на 1 метр	79,6 dBA	81,3 dBA
Бак	-	-
Габариты	182x70x121 cm	227x79x144 cm
Вес	195 kg	360 kg

*= С форсункой RIELLO

Утилизация старого устройства

- Ваше устройство спроектировано и изготовлено из высококачественных Материалов и компонентов, которые можно утилизировать и использовать повторно
- Если товар имеет с зачеркнутым мусорным ящиком на колесах, это означает, что товар соответствует Европейской директиве 2002/96/EC.
- Ознакомьтесь с местной системой раздельного сбора электрических и электронных товаров.
- Утилизируйте старые устройства отдельно от бытовых отходов. Правильная утилизация вашего товара позволит предотвратить возможные отрицательные последствия для окружающей среды и человеческого здоровья.

